

## 第24回京都府老人保健施設大会 展示募集要項

展示会場：京都テルサ テルサホール 1階・2階 ロビー

展示日時：平成29年11月10日（金）18：00～21：30 展示物搬入  
平成29年11月11日（土）9：30～16：00 展示  
平成29年11月11日（土）16：00～17：00 撤去・搬出

出展料：1小間（区画）**50,000円（消費税込み）**  
※賛助会員は **35,000円（消費税込み）**

小間数：5小間限定予定（お申し込み先着順となります。）

- ※ 各社の小間割につきましては、申し込み締め切り後、主催者にて決定させていただきますので、ご一任下さい。
- ※ 出展者は、主催者の許可なく小間全体、又はその一部を第三者に譲渡、貸与、並びに出展者同士による場所の交換等につきましては、禁止とさせていただきます。

小間仕様：主催者側にて下記の備品をご用意いたします。必要な場合は予め展示出展申込書にご記入ください。

①1小間のスペースは、間口2,400mm×奥行1,200mmです。

バックパネル（高さ1,800mm×幅1,200mm）×4台 **8,200円（税込）**

展示台（幅1,800mm×奥行600mm×高さ700mm）1台 **440円（税込）**

椅子 1脚 **400円（税込）**

をご用意いたします、

※社名板をご用意しておりません。各社でご準備をお願いいたします。

※バックパネルは画鋸、テープとも使用可能です。できるだけ画鋸をご使用ください。

※バックパネル4台に関しては必須備品となりますので、予めご了承ください。

②基本的にお申込みいただきましたスペースはご自由にお使いいただけますが、以下の項目に関しては、事前に事務局とご相談いただく必要があります。

- ★ ノボリなどの空間を占める場合
- ★ 大音量（音響を使用する）で他に影響を及ぼす場合
- ★ 飲食の提供を行う場合

③基礎小間には電気配線、コンセントは準備しておりますが、最大1,500Wまでとなります。使用される場合は予め展示出展申込書にご記入ください。

④展示物品につきまして、ロビーはカーペットとなっており一点に荷重がかかり、跡形が残る恐れがある場合は各社にて床養生（コンパネ）の準備をお願いいたします。

搬入方法：日時 11月10日（金）18：00～21：30の間でお願いいたします。

搬入通路・場所は京都テルサ 東館1階裏側 荷捌き搬入口よりお願いします。

搬入については各社でお願いいたします。

お申し込み方法：別紙「展示出展申込書」に必要事項をご記入の上FAXでお申し送りいただくか、申込書の記載事項を入力しメールでお申し送りください。

出展料お支払：展示出展料に関しましては、後日請求書をご送付いたします。  
請求書到着後、指定銀行口座へお振込みください。

お申し込み締切日：**平成29年9月7日（木）必着**

出展規定：①お申し込みの取り消し、内容の変更

やむを得ず出展の取り消し、又は内容の変更を行う場合には、主催者の承諾を得てください。

また、出展の取り消しをされた場合にも、出展料のご返却はいたしかねますので、予めご了承ください。

なお、出展物、出展内容が本展示会に相応しくないと判断された場合、主催者側より、その申し込みを保留、拒否する事があります。

②出展物の管理、盗難、並びに損傷・事故

出展物の管理は各出展者が責任を負うものとし、盗難、紛失、火災、天災、並びに不可抗力などによる保障や責任は一切負いません。出展者は出展物に保険をかけるなど万全を期して下さい。出展者の行為により事故が発生した場合は、当該出展者の責任において解決するものとし、主催者はこれに一切の責任を負いません。

③開催の変更・中止

主催者は、天災、不可抗力、又はやむを得ない事由により、本展示会の開催期間、及び時間を変更、或いは開催を中止する場合があります。主催者はこれによって生じた損害は補償できません。開催を事前に中止した場合には、出展料は返却いたしますが、出展者側にそれまでに要した費用は、出展各社のご負担となります。出展申し込みは、変更された会期などについては有効とし、会期変更などを理由として出展の取り消しをする事は出来ません。

④規定に対する変更と追加

この出展規定が定めていない事項、又は出展規定条項について異議が生じた場合は、主催者の決定に従うものとします。

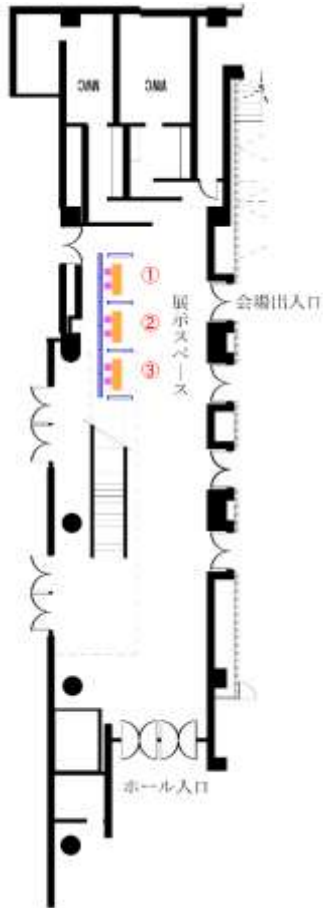
また、本展示会の目的の為に必要と判断される場合は、出展者に通知の上、この規定を改定、或いは追補いたします。

お申込み・お問い合わせ先：一般社団法人京都府介護老人保健施設協会 事務局  
〒602-8143 京都市上京区猪熊通丸太町下る中之町 519 番地  
京都社会福祉会館 内  
TEL：075-813-1545 FAX：075-813-1546  
E-mail：kyoroken@world.ocn.ne.jp

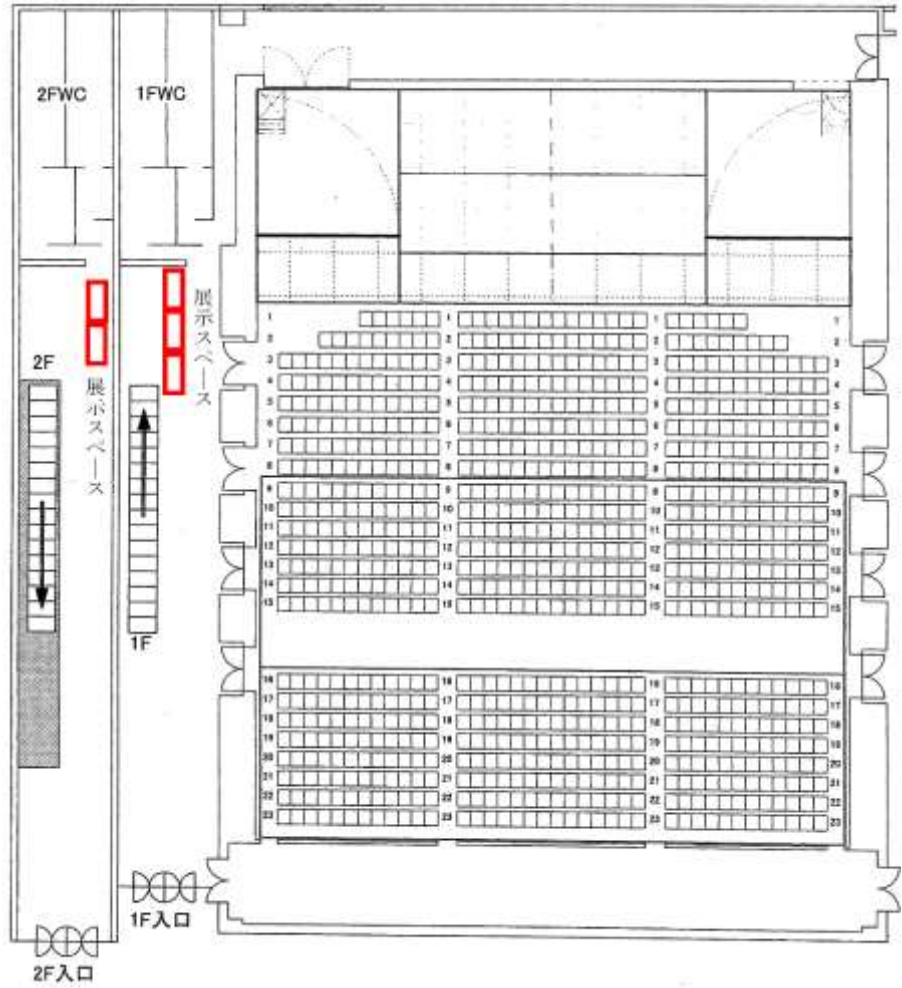
会場連絡先： 京都テルサ テルサホール  
〒601-8047 京都市南区東九条下殿田町 70 番地  
TEL 075-692-3400  
URL <http://www.kyoto-terrsa.or.jp>

# テルサホール会場図

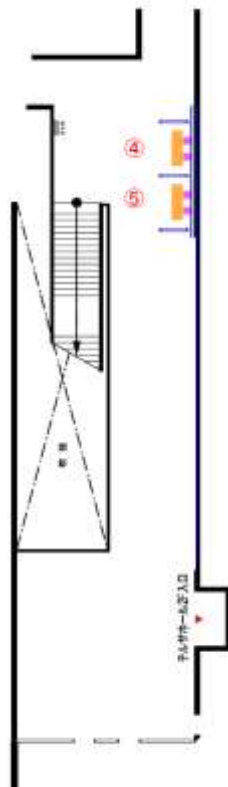
## 京都テルサ西館 1階



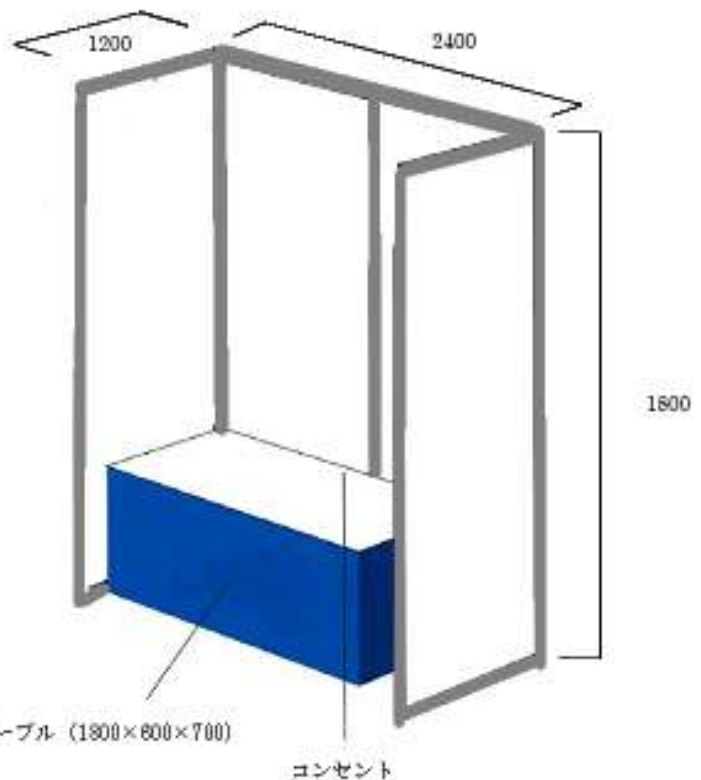
## テルサホール全体図



## 京都テルサ西館 2階



## 展示イメージ図



弁当・展示物 搬入・搬出口

